

ООО "ПИРИС"

PIRIS

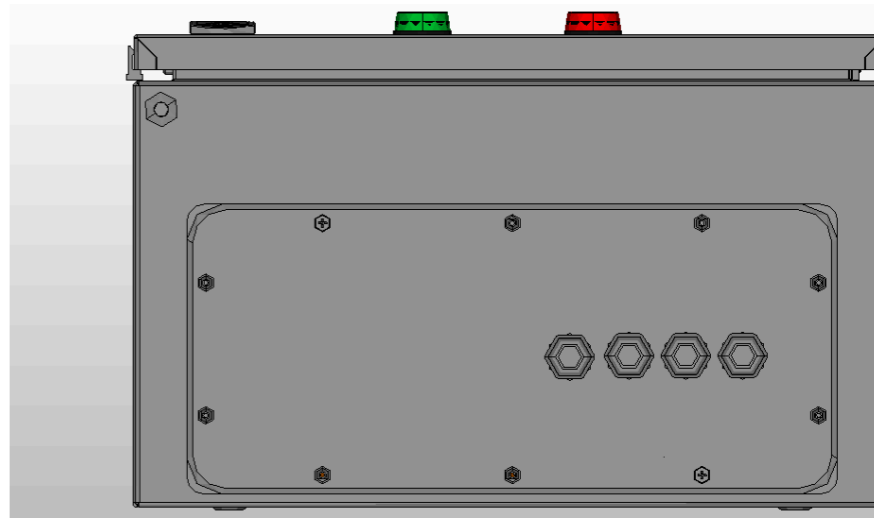
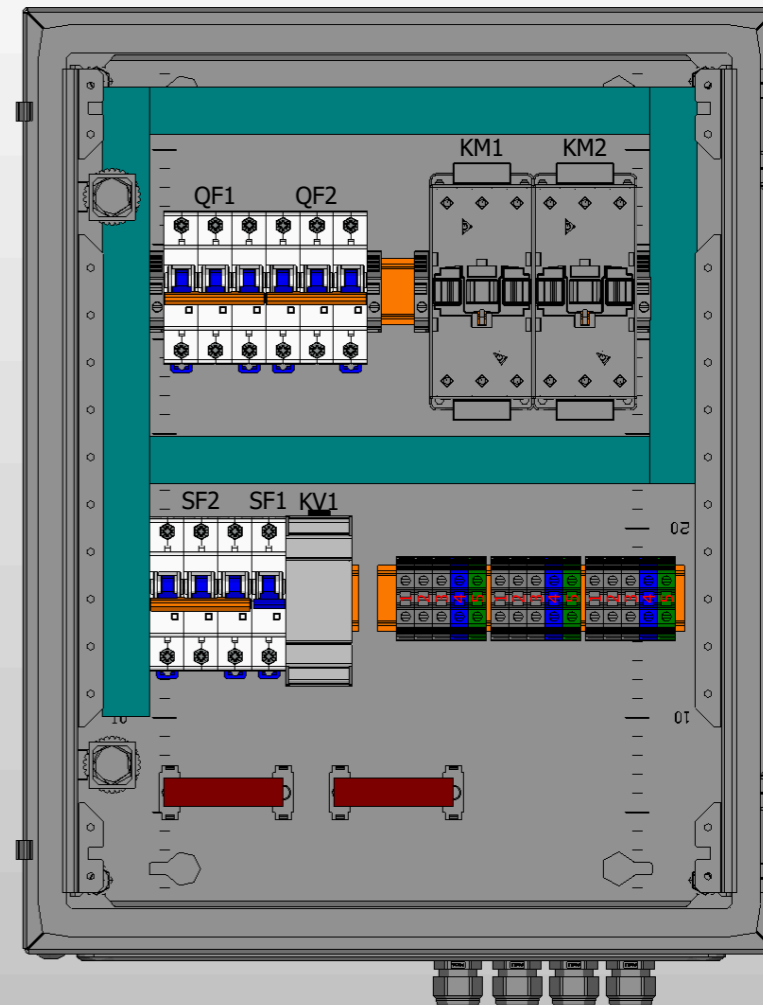
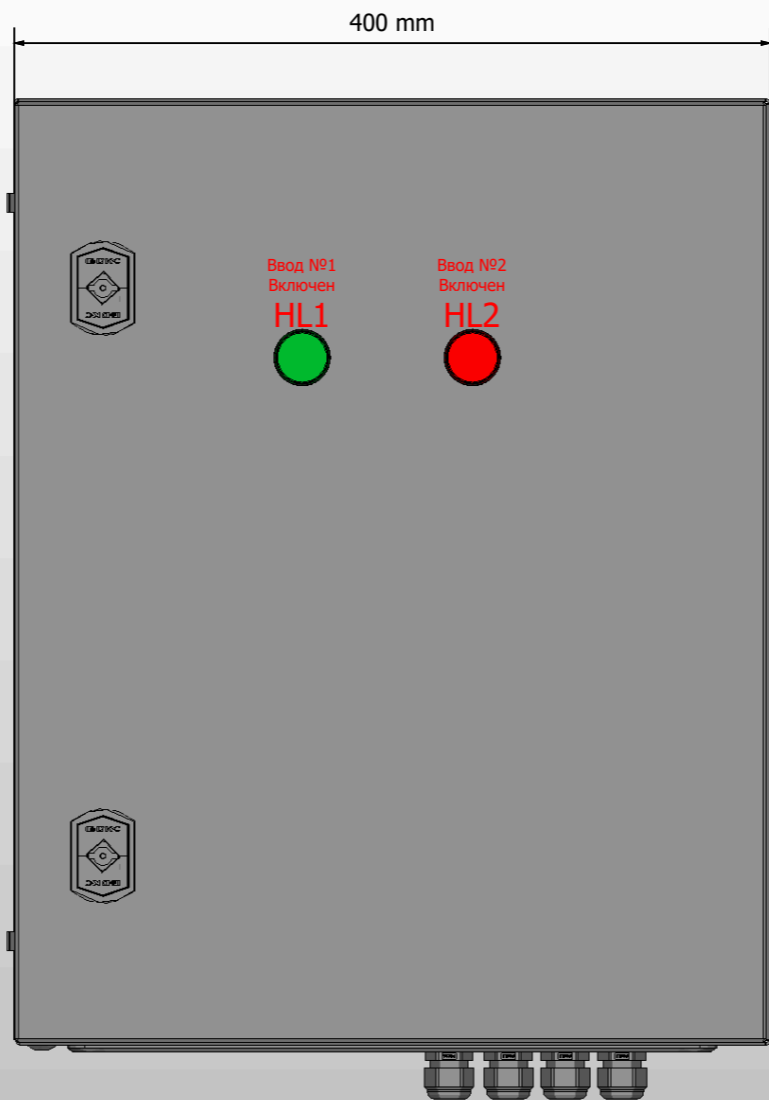
Техническая документация

НКУ АВР на контакторах

Два ввода 20 А

ABP-PRS-K-2-1-20-GEYA

Опис. и парам.	
Номенкл.	
Контакты	

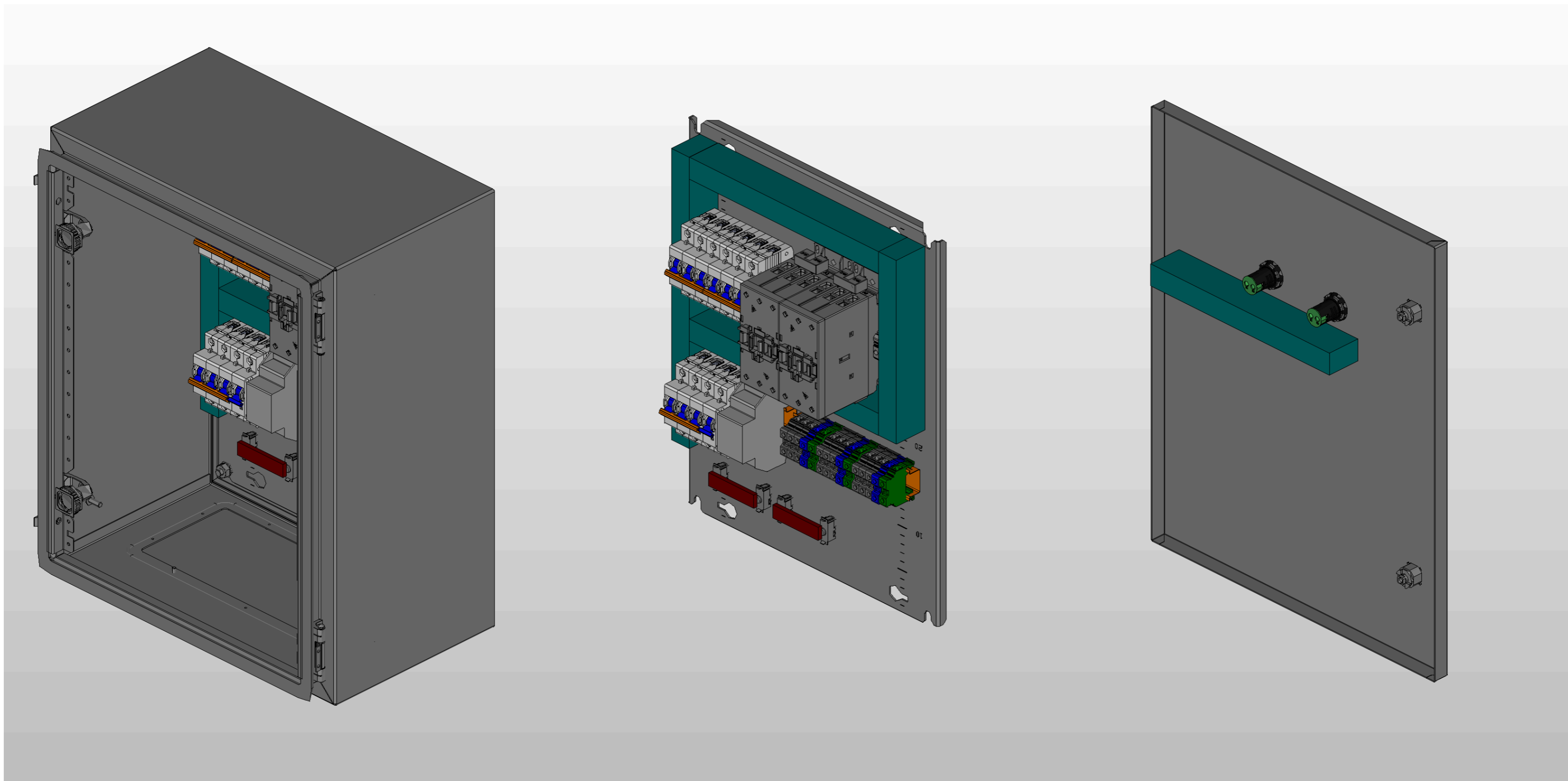


1. Глубина корпуса составляет 250 мм.
2. Толщина металла корпуса - 1,2 мм, двери - 1,5 мм, монтажной платы - 1,5 мм.
3. Степень защиты корпуса IP31.
4. Цвет корпуса RAL7035.

Инв. № подл.	Подп. и дата

Ред.	Листов	№ докум	Подп	Дата

Листов
3



Инв. № подл.	
Подп. и дата	

Ред.	Листов	№ докум	Подп	Дата

Листов
4

